

NÁVOD NA SESTAVENÍ

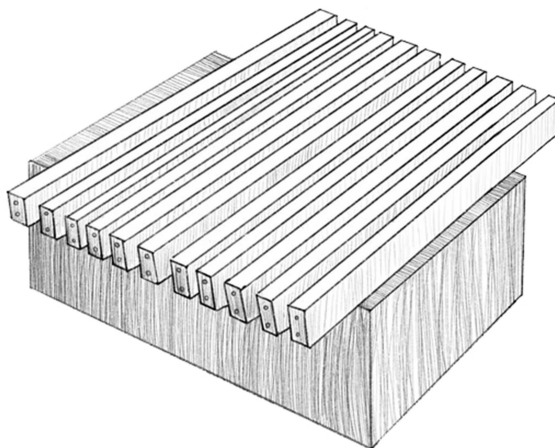
Samostatně stojící lamelová dělicí stěna se základnou

Děkujeme za nákup lamelové stěny na Steelo.cz.

Krok 1

Umístěte všechny prvky na vyvýšenou plochu.

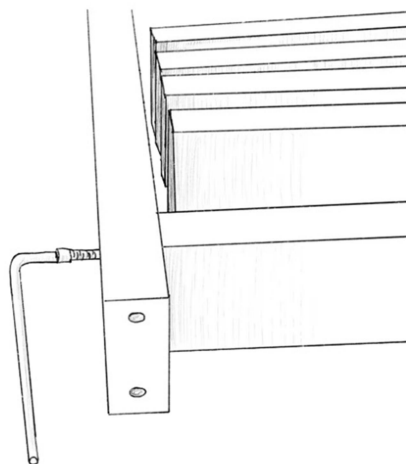
(Připravte si jednotlivé lamely a montážní díly, ideálně na čistém a rovném povrchu.)



Krok 2

Na horní část stěny přišroubujte svislé lamely pomocí konfirmátů 7×60 mm.

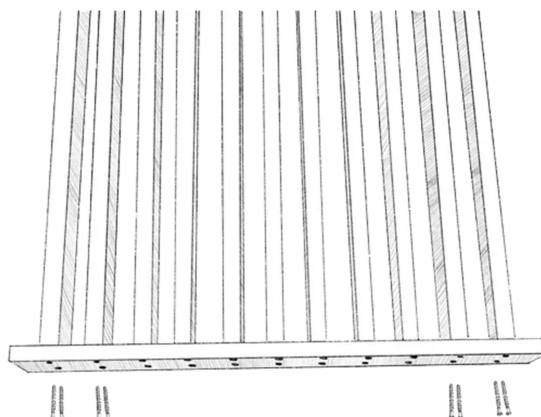
(Doporučeno dotahovat ručně imbusovým klíčem, aby nedošlo k poškození lamel.)



Krok 3

K dolní části stěny přišroubujte spodní příčku pomocí konfirmátů 7×60 mm – pouze do dvou prvních a dvou posledních svislých lamel na levé a pravé straně.

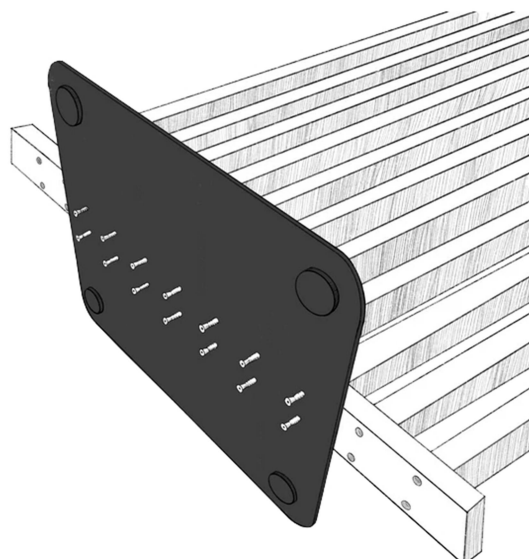
(Tento spoj zajistí stabilitu celé konstrukce a usnadní montáž základny.)



Krok 4

Přišroubujte kovovou základnu pomocí confirmátů 7×70 mm.

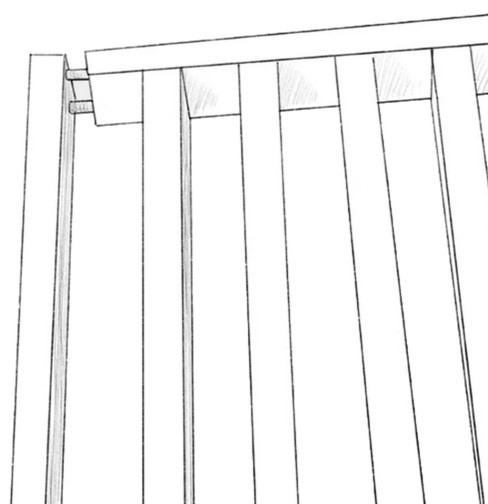
(Ujistěte se, že základna je pevně přitažena a všechny spoje jsou v rovině.)



Krok 5

Namontujte první a poslední lamelu pomocí dřevěných kolíků a lepidla.

(Tento krok uzavře boční části stěny)



V případě dotazů nás neváhejte kontaktovat.

www.steelo.cz, info@steelo.cz