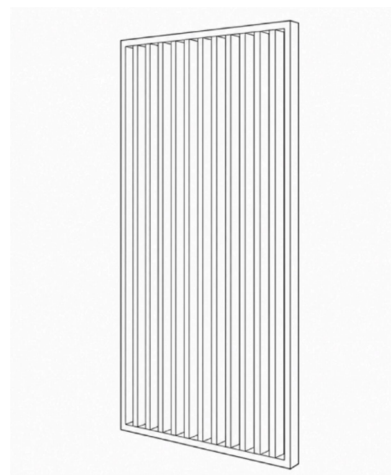


NÁVOD K MONTÁŽI

Lamelová příčka s otočnými lamelami



Obsah balení

A – Horní a spodní vodorovný profil



2 ks

B – Boční krycí profily



2 ks

C – Otočné lamely



Počet dle objednané varianty

Montážní příslušenství

- Konfirmátové vruty 7 × 60 mm
 - Dřevěné kolíky 6 × 30 mm
 - Distanční podložky
 - Krytky vrutů
 - Montážní lepidlo
 - Imbusový klíč
-

Před zahájením montáže

- Přečtěte si celý návod k montáži.
- Zkontrolujte kompletnost dodaného balení.

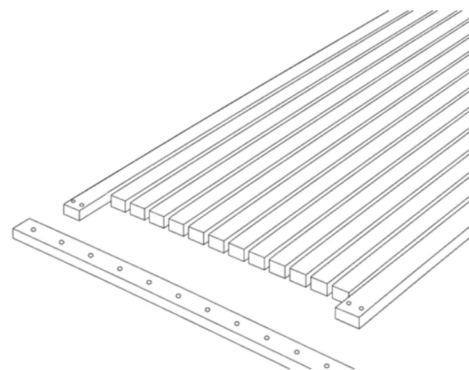
- Lamely skladujte ve vodorovné poloze. Při dlouhodobém skladování ve svislé poloze může dojít k jejich deformaci.

Poznámka: Počet lamel a rozteče montážních otvorů se mohou lišit v závislosti na rozměru objednané příčky.

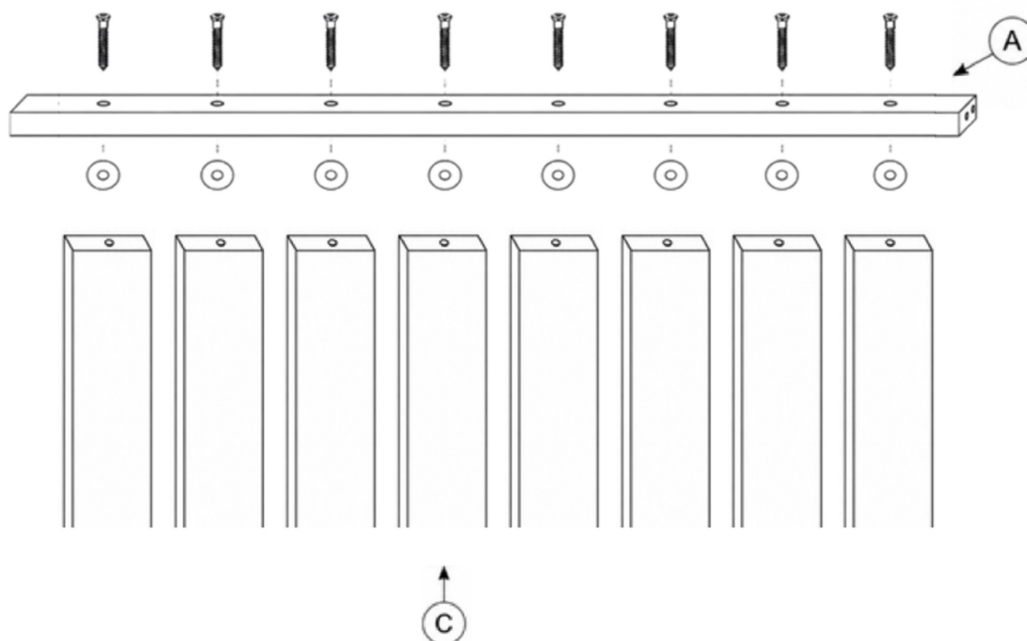
Krok 1 – Rozložení jednotlivých dílů

Rozložte všechny díly na rovnou podlahu v pořadí, v jakém budou montovány.

Zkontrolujte správnou orientaci jednotlivých prvků a připravte si veškerý montážní materiál.



Krok 2 – Montáž lamel do vodorovného profilu



Připevněte otočné lamely (C) k vodorovnému profilu (A) pomocí confirmátových vrtů 7 × 60 mm a distančních podložek.

Postup:

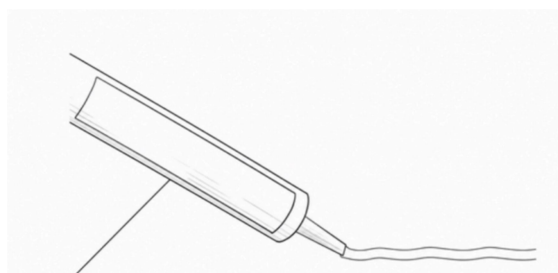
1. Mezi vodorovný profil a každou lamelu vložte distanční podložku.
2. Konfirmátový vrut ved'te přesně středem otvoru do středu lamely.
3. Vrutu dotahujte s citem – lamely se musí po dotažení volně otáčet.
4. Po dokončení montáže zkontrolujte plynulý chod všech lamel.

Krok 3 – Přilepení spodního profilu k podlaze

Na podlaze si vyznačte přesné umístění příčky.

Na vyznačenou plochu naneste souvislou vrstvu montážního lepidla typu Mamut nebo obdobného konstrukčního lepidla.

Příčku umístěte do požadované polohy a pomocí vodováhy zkontrolujte její svislost.

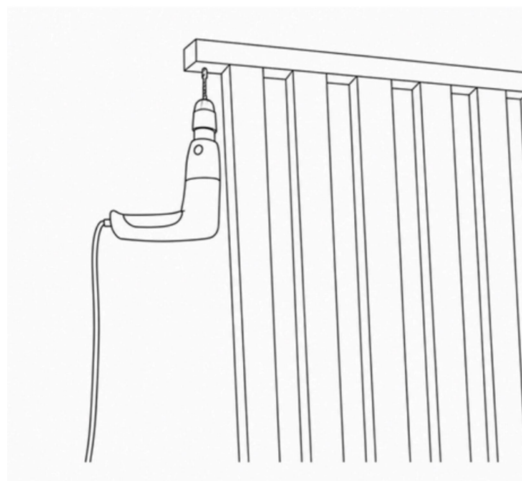


Krok 4 – Upevnění příčky ke stropu

Po usazení příčky připevněte horní profil ke stropu pomocí vhodného spojovacího materiálu.

Doporučení:

- Před vrtáním ověřte, že v místě montáže nevedou elektrické kabely ani jiné instalace.
- Typ hmoždinek a vrtů zvolte podle materiálu stropu (beton, cihla, sádkartón apod.).
- Po dokončení montáže zakryjte montážní otvory dodanými krytkami.



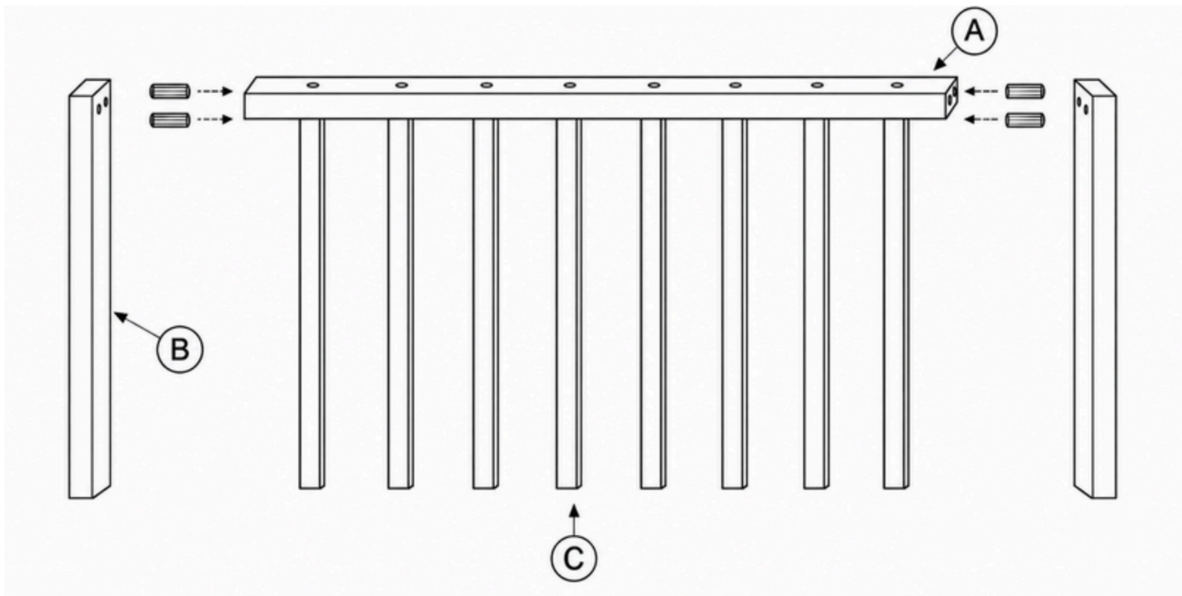
Krok 5 – Montáž bočních krycích profilů

Boční profily (B) se instalují pomocí dřevěných kolíků a montážního lepidla.

Postup:

1. Do připravených otvorů ve vodorovném profilu vložte dřevěné kolíky 6 × 30 mm.
2. Na styčné plochy naneste malé množství montážního lepidla.

3. Nasuňte boční krycí profily na připravené kolíky.
4. Profily pevně přitlačte a zkontrolujte jejich správné usazení.



Kontrola po montáži

Po dokončení montáže zkontrolujte:

- zda se všechny lamely volně otáčejí,
- zda lamely nedrhnou o vodorovné profily,
- zda je příčka osazena ve svislé poloze,
- zda je horní profil pevně ukotven ke stropu,
- zda byly odstraněny případné přebytky montážního lepidla před jeho vytvrdnutím.

Dodavatel:

STEELO

www.steelo.cz

info@steelo.cz