

V případě dotazů prosím pište na info@steelo.cz.

Lamelová dělicí stěna, kompletní sada

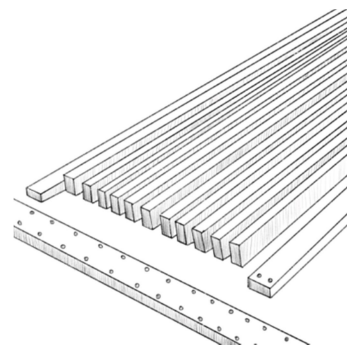
NÁVOD K MONTÁŽI

Budete potřebovat:

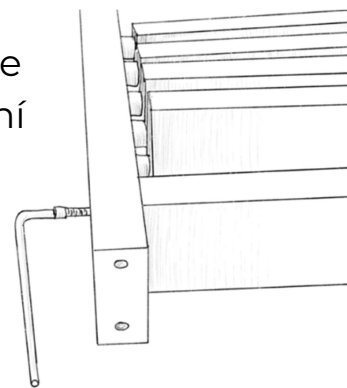
montážní lepidlo, vrtačka, klíč imbus, tužka, vodováha

Nejjednodušší způsob sestavení:

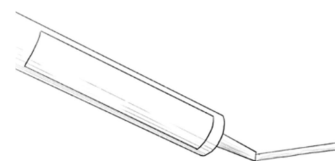
1. Položte všechny předměty na podlahu.



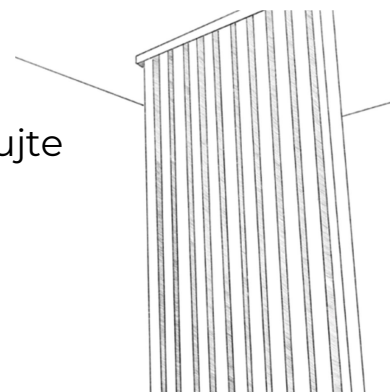
2. Pomocí přiložených nábytkových vrtů přišroubujte svislé lamely k vodorovným lamelám. Při sešroubování jednotlivých lamel **použijte klíč imbus**. Nepoužívejte k montáži elektrickou nebo AKU vrtačku nebo šroubovák. **Dvě delší lamely určené do boků budou instalovány později.**



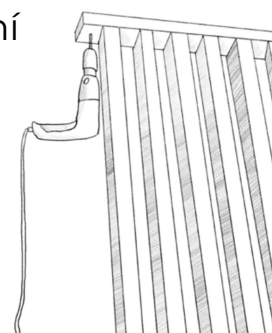
3. Naneste montážní lepidlo na podlahu na předem určené místo.



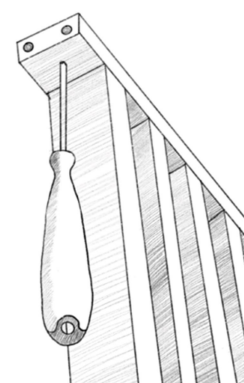
4. Umístěte stěnu na určené místo a zkontrolujte její svislost.



5. Poté vyvrtejte otvory pro montážní kolíky do horní lišty a stropu.



6. Stěnu přišroubujte vruty a hmoždinkami ke stropu. (vruty do stropu a hmoždinky nejsou součástí balení)



7. Nakonec namontujte boční lamely dřevěnými kolíčky a přilepte.

