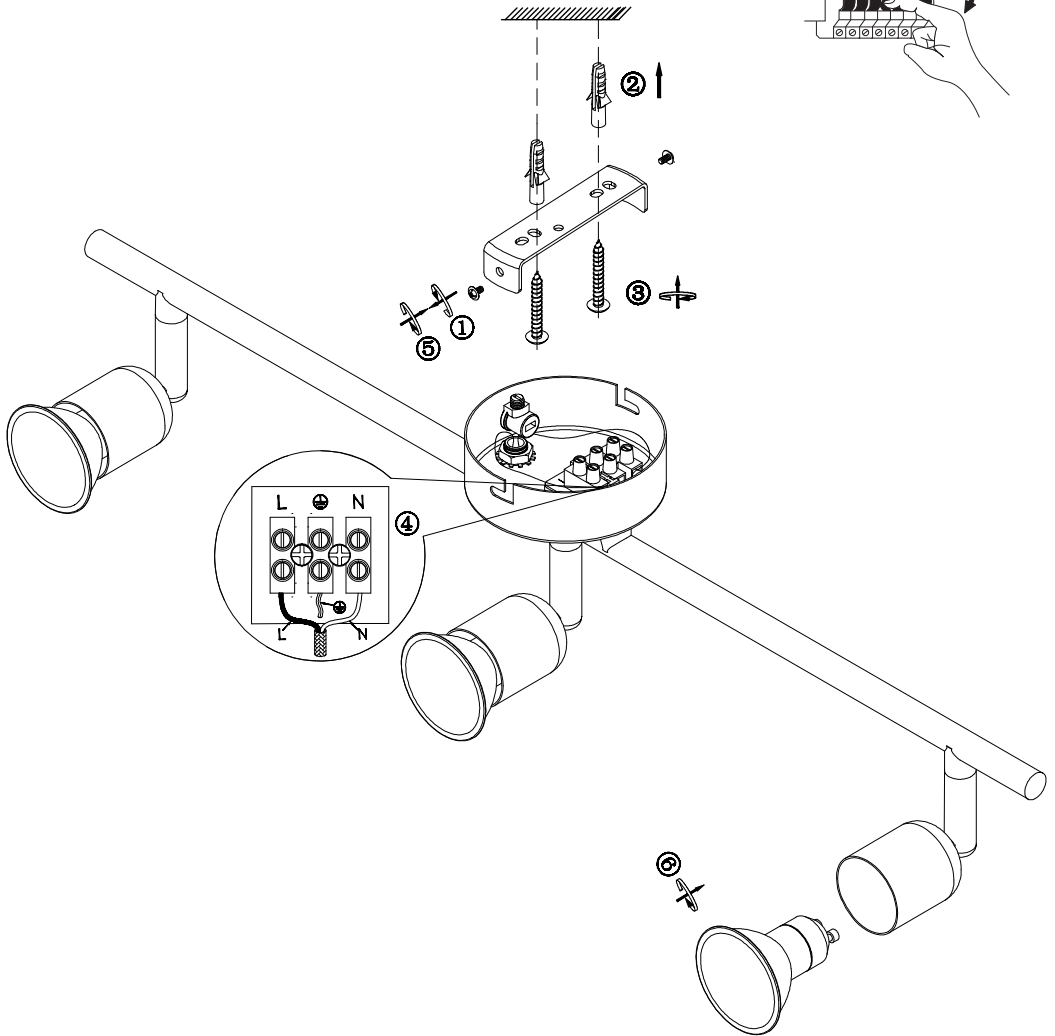
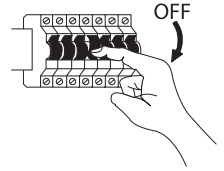


# nordlux®



## AVENUE LED

**DNK - IP20:** Lampen må kun monteres i områder hvor vandpåvirkning ikke kan forekomme.

**SWE - IP20:** Lampan får endast monteras på områden som inte kan utsättas för vatten.

**NOR - IP20:** Lampen må kun monteres i områder hvor vannpåvirkning ikke kan forekomme.

**NLD - IP20:** Het armatuur mag niet in ruimten gemonteerd worden, waar direct contact med water mogelijk is.

**FRA - IP20:** La lampe ne doit être installée que dans les pièces et locaux où le contact avec l'eau n'est pas possible.

**DEU - IP20:** Die Lampe darf nur dort montiert werden, wo keine Wassereinwirkung stattfinden kann.

**GBR - IP20:** The lamp should only be installed in areas where direct contact with water cannot occur.

**ESP - IP20:** La lámpara debe ser instalada solamente en las áreas donde el contacto directo con agua no puede ocurrir.

**PRT - IP20:** As lâmpadas devem ser instaladas em áreas sem contacto directo com água.

**ITA - IP20:** Questa lampada deve essere montata solamente in stanze e locali in cui non è possibile il contatto diretto con l'acqua.

**FIN - IP20:** Valaisin soveltuu asennettavaksi tiloihin, joissa se ei joudu alttiiksi vedelle.

**POL - IP20:** Lampę można montować tylko w miejscach, gdzie nie jest możliwy bezpośredni kontakt z wodą.

**HRV - IP20:** Svjetiljka se smije postavljati samo na mjestima gdje ne može doći u neposredni doticaj s vodom.

**EST - IP20:** Valgusti tohib paigaldada vaid kohtadesse, kus otsene kokkupuude veega pole võimalik.

**LVA - IP20:** Lampu drīkst uzstādīt tikai tādās vietās, kur tai nav saskares ar ūdeni.

**LTU - IP20:** lempą galima montuoti tik tose vietose, kur nėra vandens poveikio.

**SVK - IP20:** Lampa by mala byť nainštalovaná jedine na miestach kde nemôže dôjsť ku kontaktu s vodou.

**HUN - IP20:** A lámpát csak olyan helyekre szabad felszerelni, ahol vízzel nem érintkezhet közvetlenül.

**ROM - IP20:** Lampa se va monta doar in zone unde contactul direct cu apa nu poate aparea.

**CZE - IP20:** Lampu lze instalovat jen tam, kde není možný kontakt s vodou.

**SVN - IP20:** Svetilko smete montirati le na mesto, na katerem ne more priti v stik z vodo.

**GRC - IP20:** Το φωτιστικό αυτό τοποθετείται μόνο σε μέρη όπου η επίδραση του νερού δεν είναι δυνατή.

**TUR - IP20:** Lamba suyun etkilemeyecegi bir yere montaj edilmelidir.

**BGR - IP20:** Лампата може да се монтира само в сухи помещения, където е невъзможно да бъде изложена на въздействието на вода.

**RUS - IP20:** Светильник должен устанавливаться только там, где невозможен непосредственный контакт с водой.

لاصتا كانه نوكي ال نا شي حب نكاما يف طوف حابصملا بيقرت بجي 20 بيا  
.ءاملاب رشابم

**DNK -** Min afstand mellem lampe og belyste område.

**SWE -** Min. avstånd mellan lampa och belyst område.

**NOR -** Minimum avstand mellom lampe og belyste område.

**NLD -** Minimum afstand tussen het armatuur en de verlichte omgeving.

**FRA -** Distance minimum entre la lampe et la zone éclairée.

**DEU -** Min. Abstand zwischen Lampe und beleuchtetem Bereich.

**GBR -** The minimum distance between lamp and lit area.

**ESP -** La distancia mínima entre lámpara y área iluminada.

**PRT -** A distância entre a lâmpada e a área iluminada.

**ITA -** Distanza minima tra la lampada e la zona illuminata.

**FIN -** Valaisimen ja valaistavan kohteen välinen vähimmäisetäisyys.

**POL -** Minimalny dystans między lampą i oświetloną powierzchnią.

**HRV -** Minimalni razmak između svjetiljke i osvijetljenog područja.

**EST -** Minimaalne kaugusti ja valgustatud ala vahel.

**LVA -** Minimālais attālums no lampas līdz lampas gaismas apspīdētajam laukumam.

**LTU -** Minimalus atstumas tarp lempos ir apšviečiamo ploto.

**SVK -** Minimálny odstup medzi lampou a osvetleným priestorom.

**HUN -** A lámpa és a megvilágított terület közötti minimális távolság.

**ROM -** Distanța minima între lampa și zona luminată.

**CZE -** Je třeba dodržovat minimální vzdálenost mezi lampou a osvětlenými objekty.

**SVN -** Min. razdalja med svetilko in osvetljenim območjem.

**GRC -** Να πρέπει η ελάχιστη απόσταση ανάμεσα στο φωτιστικό και τα αντικείμενα τα οποία φωτίζει (όπως στο διάγραμμα).

**TUR -** Lamba ile isiklandirilan yer arasindaki minimum uzaklik kuralina dikkat edilmelidir.

**BGR -** Минимално разстояние между лампа и осветената повърхност.

**RUS -** Минимальное расстояние между светильником и освещаемой областью.

.ءاءاملا قوطنملاو حابصملا نيب ام ين دا حب قفاسم



**MAX**  
3x35W



**DNK** - Den angivne max wattage skal overholdes.  
**SWE** - Den angivna max. wattangivelsen skall inte överskridas.  
**NOR** - Den angitte max wattage skal overholdes.  
**NLD** - De aangegeven max. wattage mag men niet overschrijden.  
**FRA** - Ne pas utiliser une ampoule d'une puissance supérieure à celle qui est indiquée.  
**DEU** - Die angegebene Watt Angabe darf nicht überschritten werden.  
**GBR** - Do not exceed the maximum wattage.  
**ESP** - No exceda la potencia máxima indicada en vatios.  
**PRT** - Não exceda a voltagem máxima.  
**ITA** - Non utilizzare lampadine di potenza superiore al wattaggio indicato.  
**FIN** - Älä ylitä sallittuja wattimääriä.  
**POL** - Nie wolno przekraczać podanej maksymalnej mocy.  
**HRV** - Nemojte prekoračiti maksimalnu snagu.  
**EST** - Ärge ületage maksimaalsed võimsust.  
**LVA** - Ievērojiet lampai noteikto maksimālo strāvas jaudu W.  
**LTU** - Privaloma laikytis nurodytų max vatų (W) skaičiaus.  
**SVK** - Neprekračujte maximálnu voltáž.  
**HUN** - Ne lépje túl a maximális Watt-értéket.  
**ROM** - Valoarea maxima a watorilor trebuie respectata.  
**CZE** - Udaná maximální výkonová zatížitelnost musí být dodržována.  
**SVN** - Upoštevajte navedeno štev. Wattov.  
**GRC** - Μην υπερβαίνετε την προκαθορισμένη μέγιστη ισχύ σε βατ.  
**TUR** - Bu ürün resimde gösterilen ve belirtilen voltajdaki ampüller için uygundur.  
**BGR** - Да се спазва обявената максимална мощност.  
**RUS** - Не превышать максимальную мощность.  
فروندلما عوصقلا طاولا فوقب ديقتل بجي .

**DNK** - Monteringsvejledningen må ikke bortkastes.  
**SWE** - Kasta inte bort monteringsvägledningen.  
**NOR** - Monteringsveiledningen må ikke kastes.  
**NLD** - Gooi de monteerinstructies niet weg.  
**FRA** - Merci de garder l'instruction de montage.  
**DEU** - Die Montageanleitung bitte aufbewahren.  
**GBR** - The mounting instruction must not be discarded.  
**ESP** - No desechar la instrucción de montaje.  
**PRT** - As instruções de montagem não devem ser descartadas.  
**ITA** - Le istruzioni di montaggio non devono essere gettate via.  
**FIN** - Älä hävitä asennusohjetta.  
**POL** - Nie należy pozbywać się instrukcji montażu.  
**HRV** - Nemojte bacati upute za montiranje.  
**EST** - Paigaldamisjuhendit ei tohi ära visata.  
**LVA** - Saglabāt uzstādīšanas instrukciju.  
**LTU** - Neišmeskite montavimo instrukcijas.  
**SVK** - Pokyny pre montáž nesmiete zahodiť.  
**HUN** - A szerelési útmutatót őrizze meg.  
**ROM** - Instrucțiunile de montaj nu trebuie aruncate.  
**CZE** - Uložte montážní návod pečlivě.  
**SVN** - Pokyny pre montáž nesmiete zahoditi.  
**GRC** - Μην πετάξετε τις οδηγίες τοποθέτησης.  
**TUR** - Montaj talimatları atılmamalıdır.  
**BGR** - Упътването за монтаж да се съхрани.  
**RUS** - Обязательно сохраните инструкцию по монтажу.  
بيلفرتلا تامايل عت نم صلحتلا مدع بجي .

**nordlux**<sup>®</sup>